



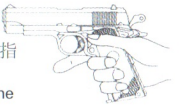





※警告

-  限使用12kg瓦斯 (R22 / Green gas)
-  請勿接近火源 (Never place it near fire)
-  嚴禁存放於高溫環境 (Never store the Magazine above 40°C)
-  請勿烈日曝曬 (Never place it directly under sunshine)

- Caution!**
- PRECAUTION**
- NE PAS UTILISER D'AUTRES PROJECTILEE QUE CEUX FOURNIS.**
- VORSICHT**
- Ausschliesslich fur diese Pistole bestimmte Munition verwenden.(6.0mm Kunststoffkugeln)**
- Fare attenzione**

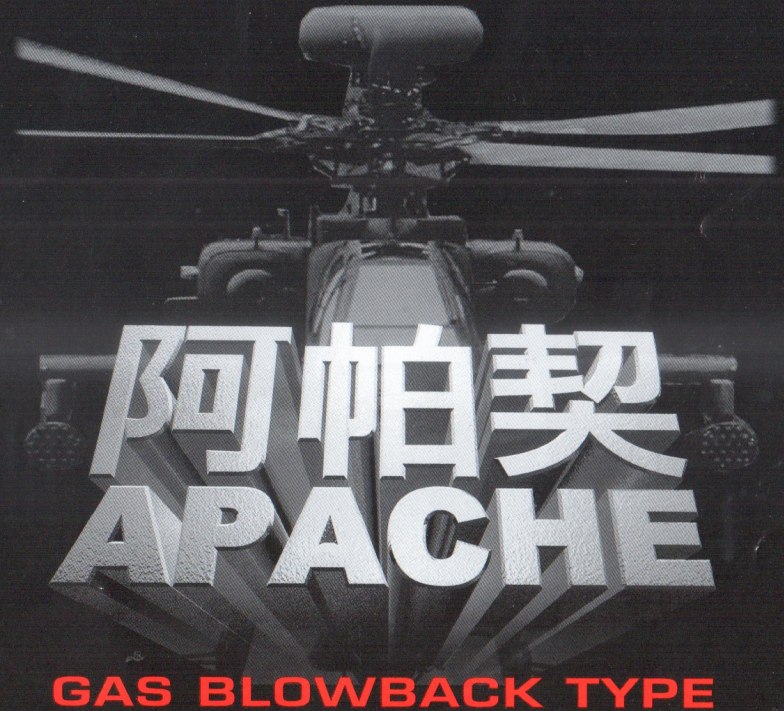
<p> ★ 射擊時最好戴護目鏡</p> <ul style="list-style-type: none"> <input type="checkbox"/> Be sure to wear shooting glasses or Goggle when shooting. <input type="checkbox"/> Toujours porter des lunettes de tir ou de protection quand vous tirez. <input type="checkbox"/> Zum Schiessen stets eine Schutzbrille tragen. <input type="checkbox"/> Aseguresse de llevar puestas las gafas de proteccion cuando dispara. <input type="checkbox"/> Assicurarsi di indossare lenfi di Protezione quando si spara 	<p> ★ 不用時要把槍置於高處 (小孩拿不到的高處)</p> <ul style="list-style-type: none"> <input type="checkbox"/> Put the gun beyond the reach of kids. <input type="checkbox"/> Tenir hors de portee des enfants. <input type="checkbox"/> Pistole immer kindersicher aufbewahren. <input type="checkbox"/> Ponga la pistola fuera del alcance de los ninos. <input type="checkbox"/> Tenere fuori Dalla portata dei bambini.
<p> ★ 不可用眼睛探視槍</p> <ul style="list-style-type: none"> <input type="checkbox"/> Don't peep at the muzzle. <input type="checkbox"/> Ne jamais regarder dans le canon. <input type="checkbox"/> Nie in den lauf schauen. <input type="checkbox"/> Jamas mire por el canon <input type="checkbox"/> Non guardare mai dentro la canna. 	<p> ★ 不可朝人射擊</p> <ul style="list-style-type: none"> <input type="checkbox"/> Don't aim at people even if it is unloaded. <input type="checkbox"/> Ne jamais viser quelqu'un meme si votre pistolet est vide. <input type="checkbox"/> Auch bei spiel-und Sportwaffen besteht Verletzungsgefahr. Auch ungeladen nie auf einen Menschen oder ein Tier richten! <input type="checkbox"/> No apunte a personas, incluso descargado. <input type="checkbox"/> Non puntare mai verso le persone anche se la pistola scarica.
<p> ★ 射擊的瞬間，才可以把手指接近扳機擊扣</p> <ul style="list-style-type: none"> <input type="checkbox"/> Don't touch the trigger until the moment of shooting. <input type="checkbox"/> Ne jamais appuyer sur la gachette le rearmement. <input type="checkbox"/> Abzug erst dann beruhren,wenn Sie zum Schiessen bereit sind. <input type="checkbox"/> No toque el gatillo hasta el momento del disparo. <input type="checkbox"/> Non toccare il grilletto fino al momento di sparare. 	<p> ★ 確定射擊的方向均安全後才可以射擊</p> <ul style="list-style-type: none"> <input type="checkbox"/> After making sure that there is nobody nearby. <input type="checkbox"/> Toujours etre sur qu'il n y a personne dans la trajectoire de votre tir. <input type="checkbox"/> Vergewissern Sie sich vor dem Schiessen stets, dass niemand getroffen werden kann. <input type="checkbox"/> Antes de apuntar aseguese que no hay nadie cerca. <input type="checkbox"/> Assicurarsi semper che non ci sia nessuno sulla traiettoria di tiro.
<p> ★ 避免粗魯的動作，發生危險</p> <ul style="list-style-type: none"> <input type="checkbox"/> Avoid a rough operation. <input type="checkbox"/> Ne jamais jeter le pistolet quand il est arme. <input type="checkbox"/> Geladene Waffe stets mit Respekt Behandln. Nicht werfen oder unsanft Jandhaben. <input type="checkbox"/> No tire ni lance la pistola, se puede disparar. <input type="checkbox"/> Evitare azioni brusche. 	<p> ★ 不使用時，應將彈匣取出，並取下子彈</p> <ul style="list-style-type: none"> <input type="checkbox"/> When the gun is not in use, remove the magazine and unload BB pellets. <input type="checkbox"/> Quand vous ne l'utilisez plus,bien Faire attention de retirer le chargeur et de le desarmer. <input type="checkbox"/> Zum Aufbewahren Magazin entfernen und Kugeln herausnehmen. <input type="checkbox"/> Cuando no se este utilizando la pistola, saque todas las bolas. <input type="checkbox"/> Quando l'arma non e in uso, estrarre il caricatore e scaricare i pallini.

★ 正確使用空氣軟槍，可享受愉快的射擊，但是錯誤的使用方法非常危險，務必遵守注意事項。
 Miss handle the airsoft gun may condition serious injure or death. Please read the safety instruction before use.



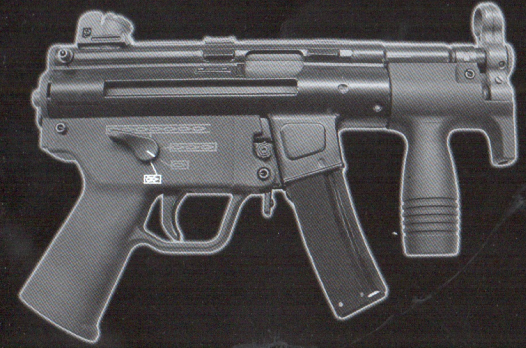
INSTRUCTION MANUAL

<http://www.wemodel.com.tw/>



阿帕契 APACHE

GAS BLOWBACK TYPE



- ★ **AUTO MODE**
- ★ **3 - ROUND BURST MODE**
- ★ **SEMI MODE**

FOR AGE 18 YEARS OR OLDER

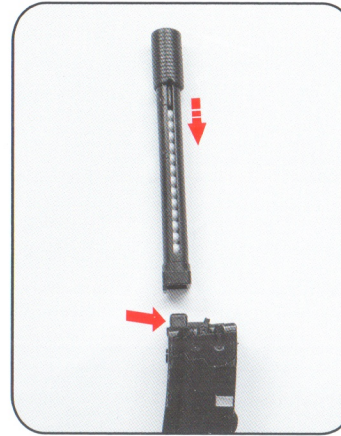
MADE IN TAIWAN

1 各部名稱 Name of parts



另有45發長彈匣可供選購

2 彈匣裝填 Magazine loading



將6mmBB彈裝填入填彈器中，再將填彈器出彈嘴對準彈匣入彈口後壓下填彈桿裝入BB彈。



將瓦斯由彈匣底板中的瓦斯注入孔灌入
※限使用12kg瓦斯！

3 槍枝上膛發射前準備 Prepare for shooting



填彈後拉柄往後拉定位為飽和狀態，插入彈匣



撥選射擊鈕後即可射擊



箭頭標示處為彈道調整鈕(HOP UP)



如欲拆卸槍管，可利用扳手工具予以拆卸與組合

4 槍枝大部分解 Field Strip



先將彈匣卸下



取下結合插梢



即可將上下槍身分離及卸下前握把及取出槍機組



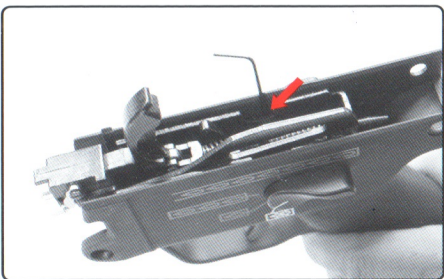
注意若要将槍機組組合回去,首先要先將下槍身定位(擊鎚下壓),否則若槍機先進入時連發桿會卡死



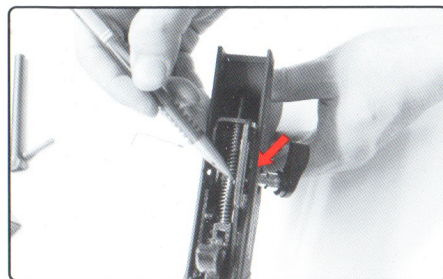
大部分解完成



要取出扳機前,先將射擊選擇鈕設定於單發位置



利用六角扳手工具取下螺絲,即可鬆脫扳機組



按下此彈片旋鈕轉出,並將射擊選擇鈕取出

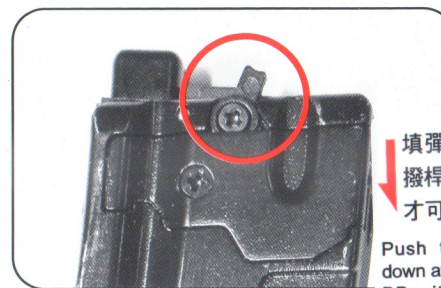
4 槍枝大部分解 Field Strip



即可取出扳機組件



完成扳機組件取出

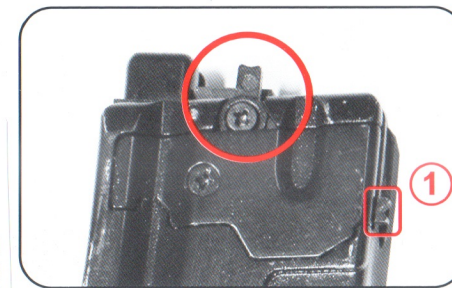


正常狀態

填彈後,此撥桿往下撥才可擊發。

Push this rod down after filling BBs, it'll allow gun to fire.

※將開關撥向右,為正常狀態,射擊時無彈及後定



空打狀態

※將開關撥向左,為空打狀態,射擊時子彈擊發完畢亦可空打,正常填後彈將①此桿向下壓,才可擊發。(建議不要常使用空打狀態,以免槍身受損)

5 射擊選擇鈕 Ambidextrous Fire Selector



保險模式
Safty Mode
扳機鎖定無法擊發。



半自動射擊模式
SEMI-Auto Mode
扣一次扳機只能發射一發子彈。



三點放射擊模式
3-Round Burst Mode
扣住扳機不放,子彈會連續三發射擊。

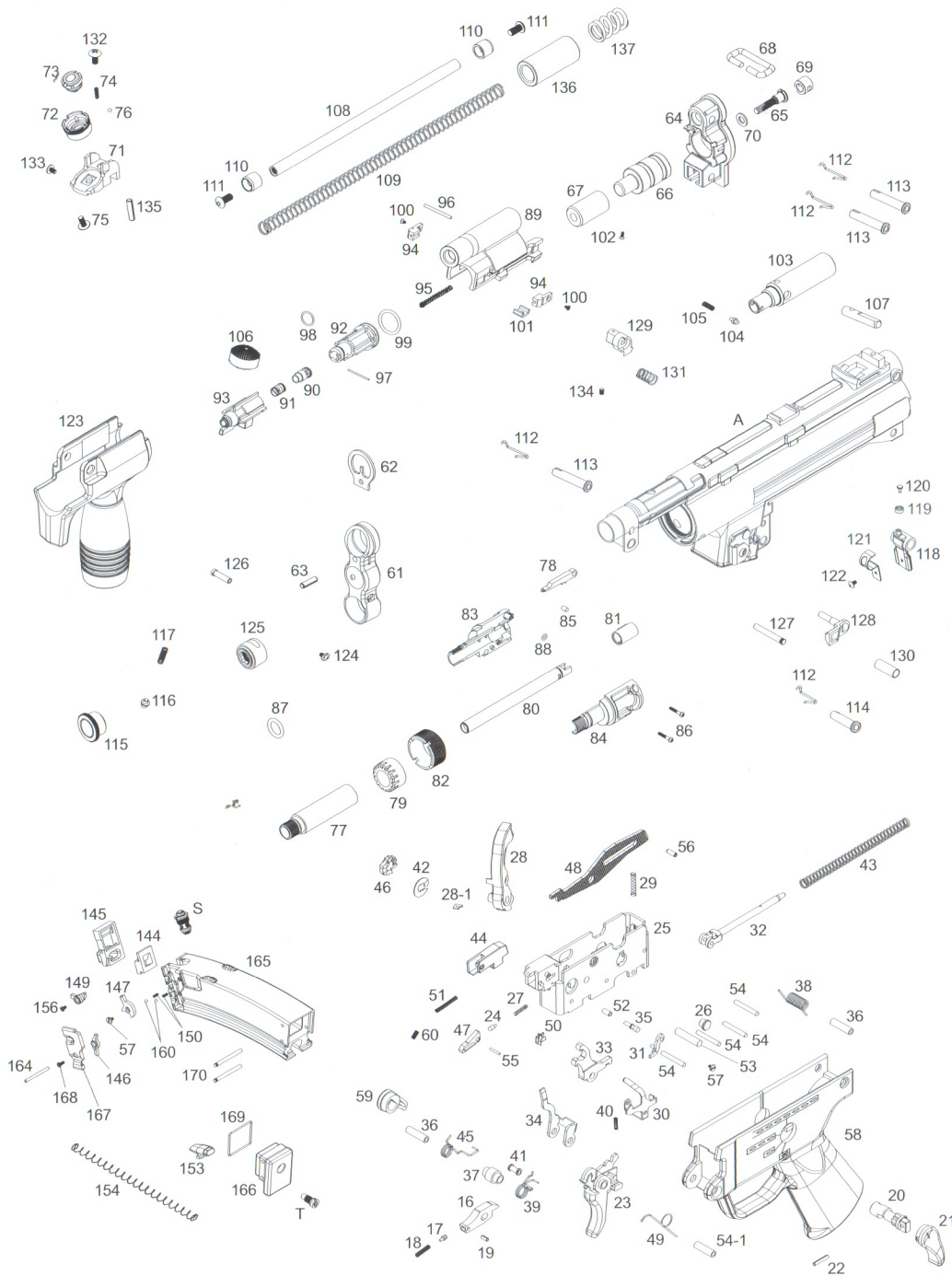


自動射擊模式
Full-Auto Mode
扣住扳機不放,子彈會連續發射。

6 爆炸圖 EXPLOSION

編號	零件名稱	數量	編號	零件名稱	數量	編號	零件名稱	數量
16	副扳機	1	61	槍管連接器	1	108	覆進簧導桿	1
17	副扳機定位軸	1	62	準星鐵片	1	109	覆進彈簧	1
18	副扳機定位軸彈簧	1	63	PIN 4x14(彈簧梢)	1	110	覆進簧導桿襯圈	2
19	2.5x6(彈簧梢)	1	64	槍身後蓋	1	111	螺絲M5x10(大圓頭內六角)	2
20	選擇鈕軸	1	65	槍托扣環固定軸螺絲	1	112	槍身PIN彈簧	4
21	選擇鈕左	1	66	緩衝機支柱	1	113	護木PIN	3
22	PIN 2.5x14(彈簧梢)	1	67	緩衝墊	1	114	槍身PIN	1
23	扳機	1	68	槍托扣環	1	115	拉柄蓋	1
24	防火帽卡榫頂針	1	69	槍托扣環固定軸	1	116	拉柄蓋卡榫	1
25	扳機座	1	70	華司	1	117	拉柄蓋卡榫彈簧	1
26	延遲器軸	1	71	照門座	1	118	退彈鈕卡榫	1
27	撞針彈簧	1	72	照門	1	119	退彈鈕卡榫套環	1
28	擊鎚	1	73	照門固定螺絲	1	120	退彈鈕卡榫套環插梢	1
28-1	擊鎚補強片	1	74	照門定位彈簧	1	121	彈匣釋放鈕彈簧	1
29	延遲器彈簧	1	75	螺絲M4x8(十字大圓頭)	1	122	螺絲M2.5x4(大圓頭內六角)	1
30	選擇鈕定位器	1	76	鋼珠2.5mm	1	123	握把	1
31	撞針釋放器	1	77	槍管	1	124	槍口固定軸心	1
32	擊鎚彈簧桿	1	78	HOP UP調整桿	1	125	槍口軸心	1
33	棘輪卡鉤	1	79	調整鈕	1	126	槍口固定軸心套筒	1
34	全自動開閉器	1	80	內槍管	1	127	HOP UP座套筒插梢	1
35	撞針軸	1	81	入彈膠	1	128	退彈鈕左片	1
36	選擇鈕定位器彈簧軸	2	82	HOP UP 座套筒螺絲	1	129	退彈鈕	1
37	全自動開閉軸心	1	83	HOP UP座-左	1	130	退彈鈕軸銅環	1
38	選擇鈕定位器彈簧	1	84	HOP UP座-右	1	131	退彈鈕彈簧	1
39	全自動開閉器左彈簧	1	85	HOP UP 調整橡膠	1	132	螺絲M4x8(十字大圓頭)	1
40	選擇鈕右定位軸彈簧	1	86	螺絲M2x12(十字大圓頭)	2	133	螺絲M3x5(十字自攻)	1
41	全自動開閉器彈簧滾輪	1	87	O環 11x2	1	134	螺絲M3x4(止付)	1
42	棘輪檔片	1	88	O環 3x1	1	135	PIN 4 x 6(彈簧梢)	1
43	擊鎚彈簧	1	89	汽缸座	1	136	高速緩衝機套筒	1
44	撞針座	1	90	調節閥	1	137	緩衝機彈簧	1
45	全自動開閉器右彈簧	1	91	調節閥彈簧	1	144	氣道橡膠	1
46	棘輪	1	92	活塞後	1	145	氣道橡膠座	1
47	撞針	1	93	活塞前	1	146	撥桿前	1
48	延遲器	1	94	活塞穩定器	2	147	撥桿後	1
49	扳機彈簧	1	95	負壓後氣閥彈簧	1	149	撥桿控制器	1
50	棘輪止逆片	1	96	PIN 2 x 23	1	150	撥桿控制器彈簧	2
51	撞針座彈簧	1	97	PIN 1 x 18	1	153	上彈頭	1
52	撞針套筒	1	98	O環 7x1	1	154	上彈彈簧	1
53	PIN 5 x 22.5	1	99	O環 15x2	1	156	螺絲M2x4(皿頭十字)	1
54	PIN 3 x 22	4	100	螺絲M2x3(皿頭十字)	2	160	鋼珠 2mm	2
54-1	扳機座插梢套筒	1	101	汽缸座補強片	1	164	PIN 2 x 23.5	1
55	PIN 1.5 x 9	1	102	螺絲M2x5(皿頭十字)	1	165	短壓鑄彈匣	1
56	PIN 3 x 8(彈簧梢)	1	103	槍機前導桿	1	166	壓鑄彈匣底蓋	1
57	M2x4平面割溝螺絲	2	104	槍機前導桿頂針	1	167	壓鑄彈匣側蓋板	1
58	槍身	1	105	槍機前導桿頂針彈簧	1	168	螺絲M2x5(皿頭十字)	1
59	選擇鈕右	1	106	槍機拉柄	1	169	O環24 x 1	1
60	螺絲M2.5x6(止付)	1	107	槍機拉柄梢	2	170	PIN 2.5 x 26.5	2
A	上槍身組套件	1	S	氣閥組套件	1	T	灌嘴組套件	1

7 爆炸圖 EXPLOSION



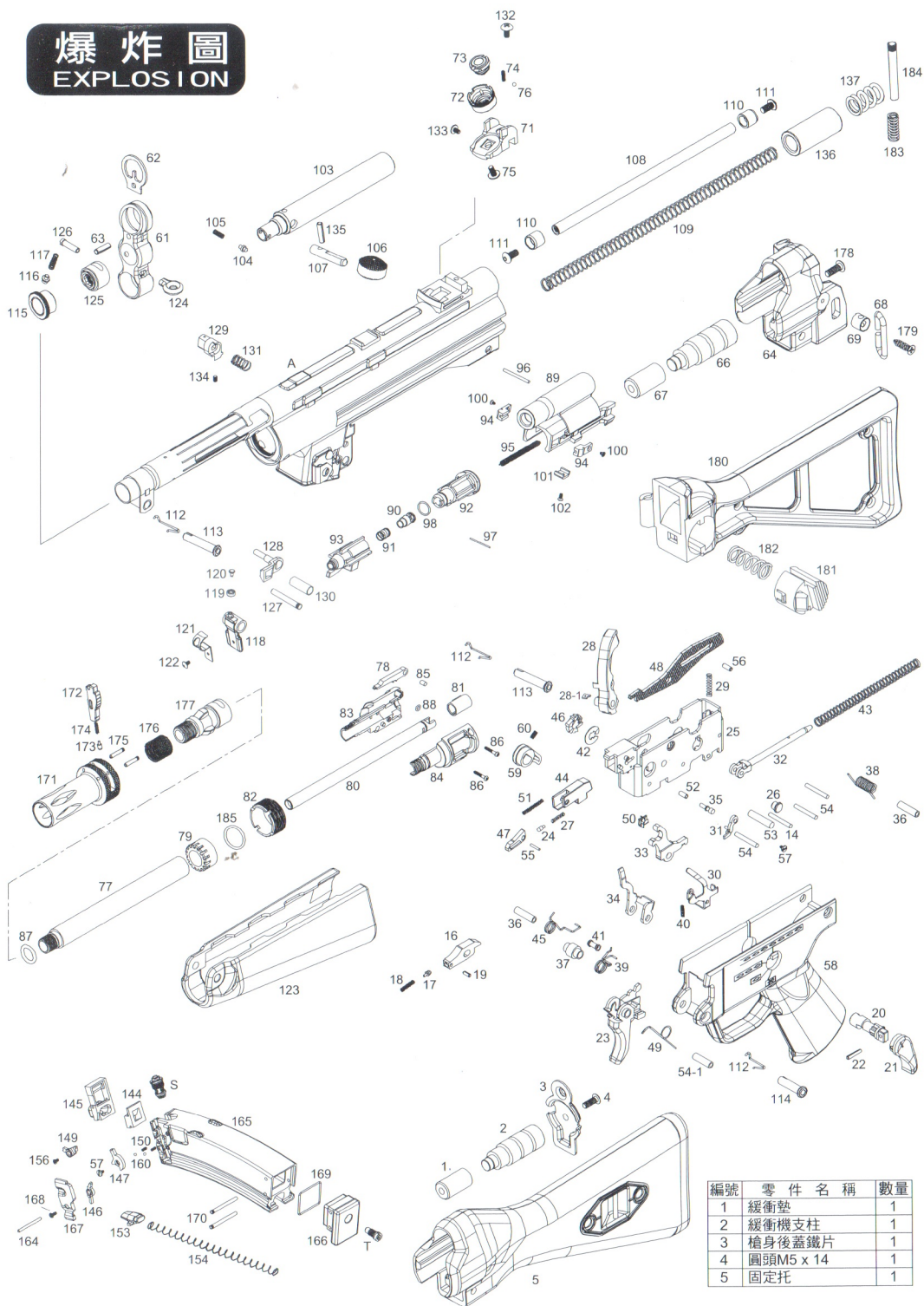


阿帕契 APACHE

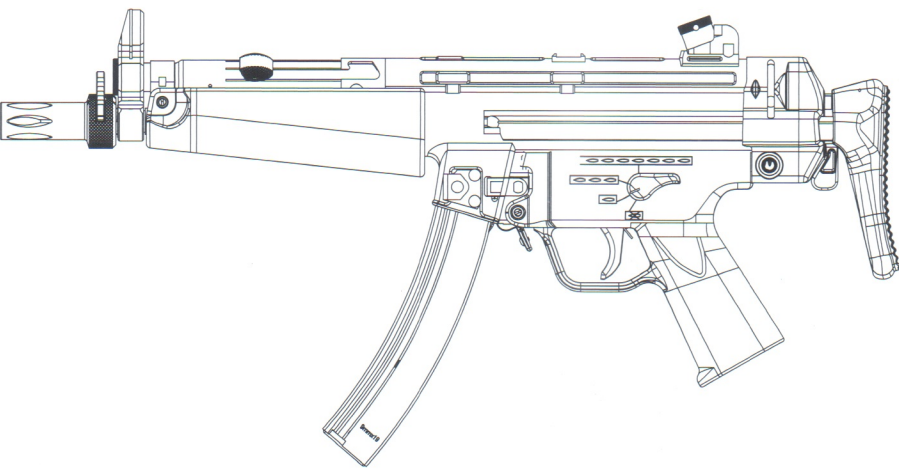
GAS BLOWBACK TYPE

編號	零件名稱	數量	編號	零件名稱	數量	編號	零件名稱	數量	編號	零件名稱	數量
A	上槍身組套件	1	54	Pin 3 x 22	3	93	活塞前	1	133	螺絲M3 x 5(十字自攻)	1
16	副扳機	1	54-1	扳機座插梢套筒	1	94	活塞穩定器	2	134	螺絲M3 x 4(止付)	1
17	副扳機定位軸	1	55	Pin 1.5 x 9	1	95	負壓後氣閥彈簧	1	135	Pin 4 x 16(彈簧梢)	1
18	副扳機定位軸彈簧	1	56	Pin 3 x 8(彈簧梢)	1	96	Pin 2 x 23	1	136	高速緩衝機套筒	1
19	2.5 x 6(彈簧梢)	1	57	M2 x 4平面割溝螺絲	2	97	Pin 1 x 18	2	137	緩衝機彈簧	1
20	選擇鈕軸	1	58	槍身	1	98	O環 7 x 1	1	144	氣道橡膠	1
21	選擇鈕左	1	59	選擇鈕右	1	99	O環 15 x 2	1	145	氣道橡膠座	1
22	Pin 2.5 x 14(彈簧梢)	1	60	螺絲M2.5 x 6(止付)	1	100	螺絲M2 x 3(圓頭十字)	2	146	撥桿前	1
23	扳機	1	61	槍管連接器	1	101	汽缸座補強片	1	147	撥桿後	1
24	撞針後頂針	1	62	準星鐵片	1	102	螺絲M2 x 5(圓頭十字)	1	149	撥桿控制器	1
25	扳機座	1	63	Pin 4 x 14(彈簧梢)	1	103	槍機前導桿	1	150	撥桿控制器彈簧	2
26	延遲器軸	1	64	槍身後蓋	1	104	槍機前導桿頂針	1	153	上彈頭	1
27	撞針彈簧	1	65	槍托扣環固定軸螺絲	1	105	槍機前導桿頂針彈簧	1	154	上彈彈簧	1
28	擊鎗	1	66	緩衝機支柱	1	106	槍機拉柄	1	156	螺絲M2 x 4(圓頭十字)	1
28-1	擊鎗補強片	1	67	緩衝墊	1	107	槍機拉柄梢	1	160	鋼珠 2mm	2
29	延遲器彈簧	1	68	槍托扣環	1	108	覆進簧導桿	1	164	Pin 2 x 23.5	1
30	選擇鈕定位器	1	69	槍托扣環固定軸	1	109	覆進彈簧	1	165	短壓鑄彈匣	1
31	撞針釋放器	1	70	華司	1	110	覆進簧導桿圈	2	166	壓鑄彈匣底蓋	1
32	擊鎗彈簧桿	1	71	照門座	1	111	螺絲M5 x 10(大圓頭內六角)	2	167	壓鑄彈匣側蓋板	1
33	棘輪卡鉤	1	72	照門	1	112	槍身Pin彈簧	3	168	螺絲M2 x 5(圓頭十字)	1
34	全自動開閉器	1	73	照門固定螺絲	1	113	護木Pin	2	169	O環 24 x 1	1
35	撞針軸	1	74	照門定位彈簧	1	114	槍身Pin	1	170	Pin 2.5 x 26.5	2
36	選擇鈕定位器彈簧軸	1	75	螺絲M4 x 8(十字大圓頭)	1	115	拉柄蓋	1	S	氣閥組套件	1
37	全自動開閉軸心	1	76	鋼珠2.5mm	1	116	拉柄蓋卡榫	1	T	灌嘴組套件	1
38	選擇鈕定位器彈簧	1	77	槍管	1	117	拉柄蓋卡榫彈簧	1	171	海軍防火帽	1
39	全自動開閉器左彈簧	1	78	Hop-up調整桿	1	118	退彈鈕卡榫	1	172	防火帽卡榫	1
40	選擇鈕右定位軸彈簧	1	79	調整鈕	1	119	退彈鈕卡榫套環	1	173	防火帽卡榫頂針	1
41	全自動開閉器彈簧滾輪	1	80	內槍管	1	120	退彈鈕卡榫套環插梢	1	174	防火帽卡榫頂針彈簧	1
42	棘輪擋片	1	81	內彈膠	1	121	彈匣釋放鈕彈片	1	175	防火帽卡榫插梢	2
43	擊鎗彈簧	1	82	Hop-up座套筒螺帽	1	122	螺絲M2.5 x 4(大圓頭內六角)	1	176	防火帽固定軸	1
44	撞針座	1	83	Hop-up座-左	1	123	握把	1	177	防火帽	1
45	全自動開閉器右彈簧	1	84	Hop-up座-右	1	124	槍口固定軸心	1	178	圓頭M5 x 14	1
46	棘輪	1	85	Hop-up調整橡膠	1	125	槍口軸心	1	179	5 x 19十字自攻木螺絲	1
47	撞針	1	86	螺絲M2 x 12(十字圓頭)	1	126	槍口固定軸心套筒	1	180	摺托	1
48	延遲器	1	87	O環 11 x 2	1	127	Hop-up座套筒插梢	1	181	槍托卡榫鈕	1
49	扳機彈簧	1	88	O環 3 x 1	1	128	退彈鈕左片	1	182	槍托卡榫鈕彈簧	1
50	棘輪上逆片	1	89	汽缸座	1	129	退彈鈕	1	183	槍托軸心	1
51	撞針座彈簧	1	90	調節閥	1	130	退彈鈕軸銅環	1	184	槍托軸心彈簧	1
52	撞針套筒	1	91	調節閥彈簧	1	131	退彈鈕彈簧	1	185	O環 20 x 1	1
53	Pin 5 x 22.5	1	92	活塞後	1	132	螺絲M4 x 8(十字大圓頭)	1			

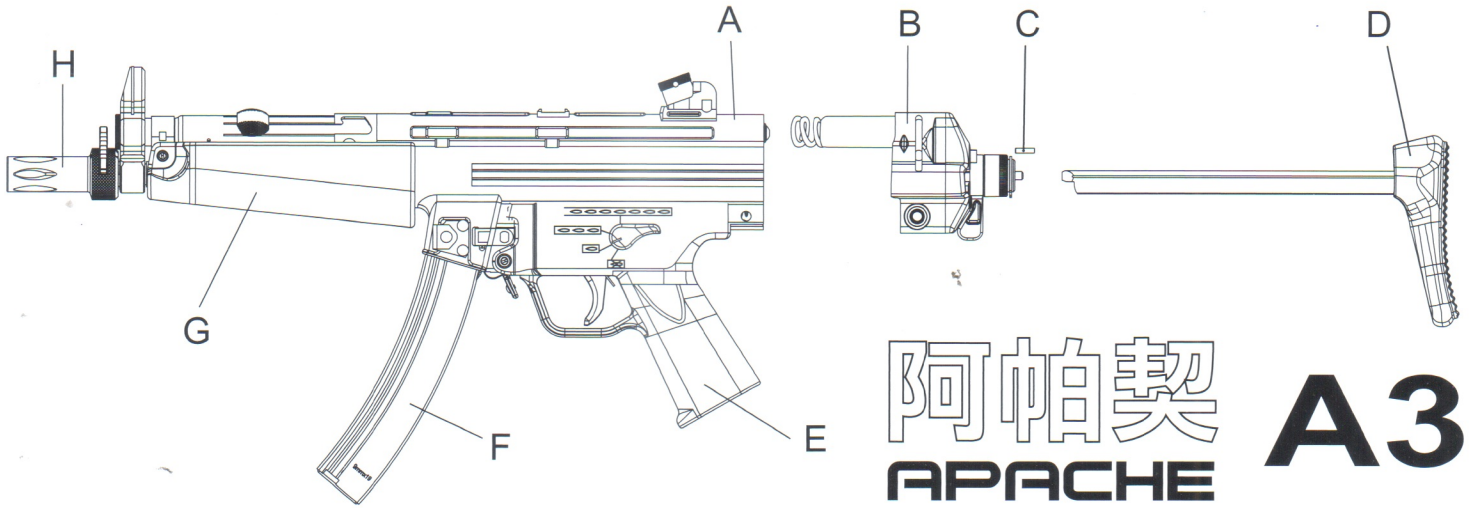
爆炸圖 EXPLOSION



編號	零件名稱	數量
1	緩衝墊	1
2	緩衝機支柱	1
3	槍身後蓋鐵片	1
4	圓頭M5 x 14	1
5	固定托	1



編號	零件名稱	數量
A	槍身	1
B	伸縮托座	1
C	伸縮托釋放螺絲	1
D	伸縮托	1
E	下槍身	1
F	彈匣	1
G	護木	1
H	防火帽	1



阿帕契 A3

APACHE